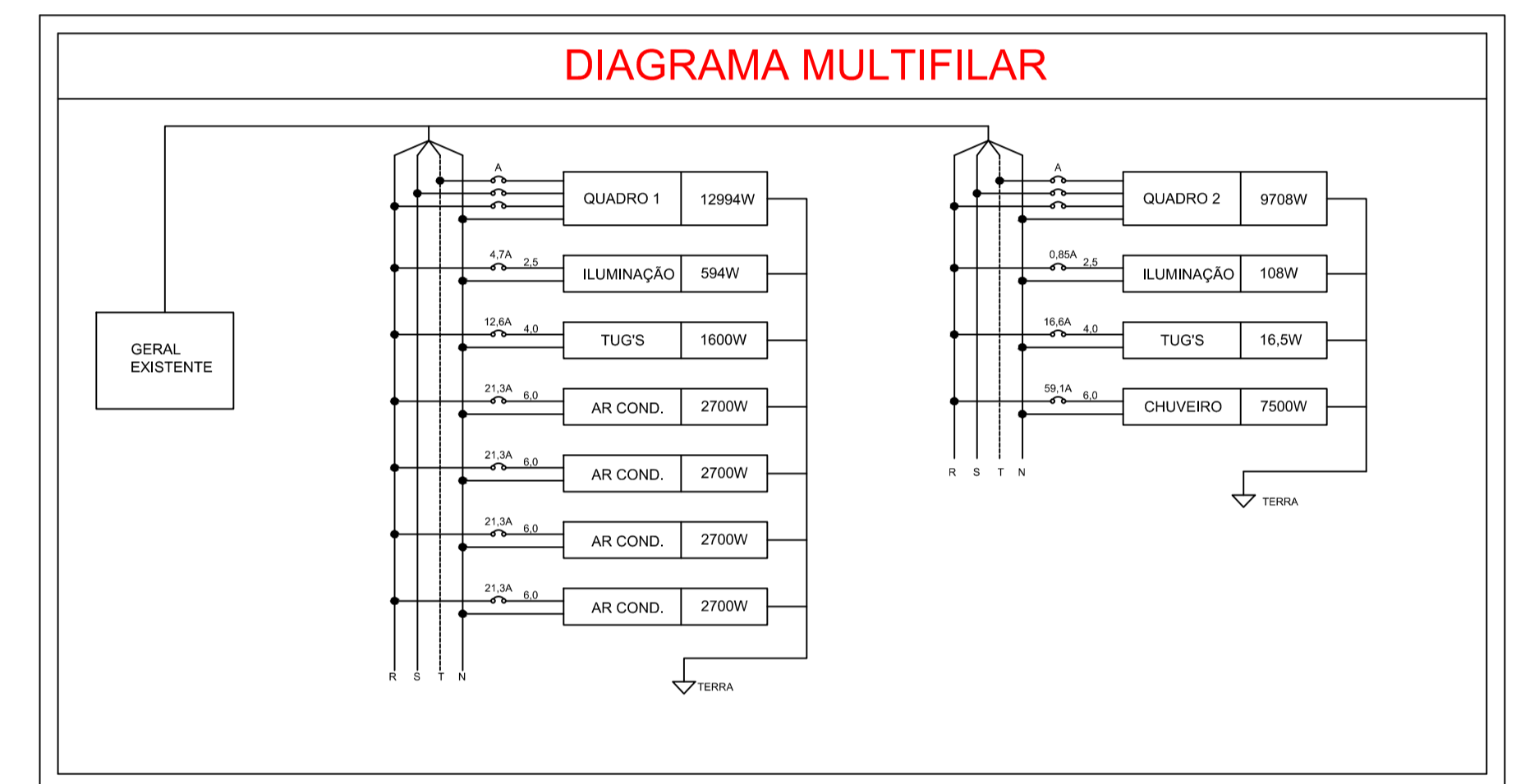


- Eletroduto pvc DN25 - 88,25M
- Eletroduto pvc DN32 - 25M
- Eletroduto pvc DN25(parede) - 32M
- Cabo de cobre 2,5mm - 180M
- Cabo de cobre 4mm - 260M
- Cabo de cobre 6mm - 110M
- Caixa 4" x 2" - 38UN
- Quadro de distribuição - 2UN
- Disjuntor monopolar - 17UN
- Disjuntor bipolar - 2UN
- Interruptor simples c/ paralelo - 2UN
- Interruptor simples c/ tomada - 3UN
- Tomada média - 26UN
- Lampada led 6W - 26UN



PLANTA BAIXA ELÉTRICO

Esc. 1:75

QUADRO 1

Circuito	Iluminação			TUG's			TUE's		
	Qntd.	Potência(VA)	Potência Total (VA)	Qntd.	Potência(VA)	Potência Total (VA)	Aparelho	Potência(W)	
1	22	27	594	-	-	-	-	-	
2	-	-	-	10	100	1000	-	-	
	-	-	-	1	600	600	-	-	
3	-	-	-	-	-	-	Ar Cond.	2700	
4	-	-	-	-	-	-	Ar Cond.	2700	
5	-	-	-	-	-	-	Ar Cond.	2700	
6	-	-	-	-	-	-	Ar Cond.	2700	
Total de Iluminação		594		Total de TUG's		1600	Total de TUE's		10800

QUADRO 2

Circuito	Iluminação			TUG's			TUE's		
	Qntd.	Potência(VA)	Potência Total (VA)	Qntd.	Potência(VA)	Potência Total (VA)	Aparelho	Potência(W)	
1	4	27	108	-	-	-	-	-	
2	-	-	-	3	100	300	-	-	
	-	-	-	3	600	1800	-	-	
3	-	-	-	-	-	-	Chuv. Elettrico	7500	
Total de Iluminação		108		Total de TUG's		2100	Total de TUE's		7500

ESTATÍSTICA

ÁREA DO TERRENO:	1400,00 m ²
ÁREA EXISTENTE:	461,5 m ²
ÁREA A CONSTRUIR:	273,4 m ²
ÁREA TOTAL:	734,9 m ²

APROVAÇÃO PÚBLICA

PROJETO ELÉTRICO

OBRA: AMPLIAÇÃO E REFORMA CEMEI SÃO FRANCISCO DE ASSIS

PROPRIETÁRIO: MUNICÍPIO DE CÉU AZUL

RESP. TÉCNICO - PROJETO: João Yasuji Sakai (CREA - PR 21735/D)

PROPRIETÁRIO: MUNICÍPIO DE CÉU AZUL (CNPJ: 76.206.473/0001-01)

DESENHO: WILLIAN GROTTO

ENDEREÇO OBRA: AV. MARECHAL CANDIDO RONDON ESQ. C/ RUA ARNALDO BUSATO, Quadra Nº 19, Lotes 9 e 10

DATA: OUT/2017

FRANCHA: 01

ESCALA: INDICADA

CONTEÚDO: PLANTA BAIXA ELÉTRICO

A APROVAÇÃO DO PRESENTE PROJETO PELA PREFEITURA NÃO RECONHECE A PROPRIEDADE DO IMÓVEL